



THORNE &  
**DERRICK**  
INTERNATIONAL

Thorne & Derrick  
+44 (0) 191 410 4292  
www.heatingandprocess.com



DIMENSIONS

**DX1 - DX3**

DECONTACTOR™

[marechal.com](http://marechal.com)



## DIMENSIONS

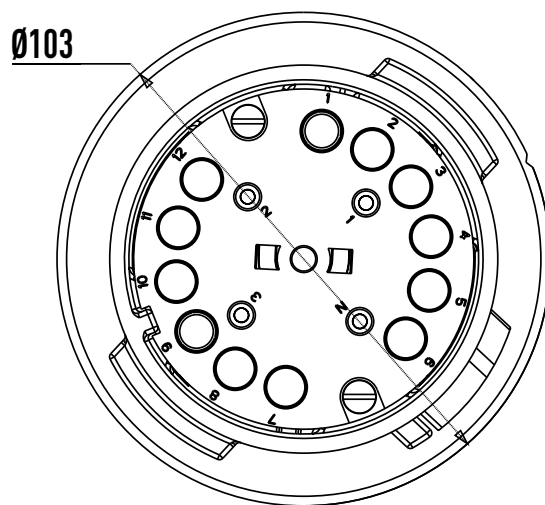
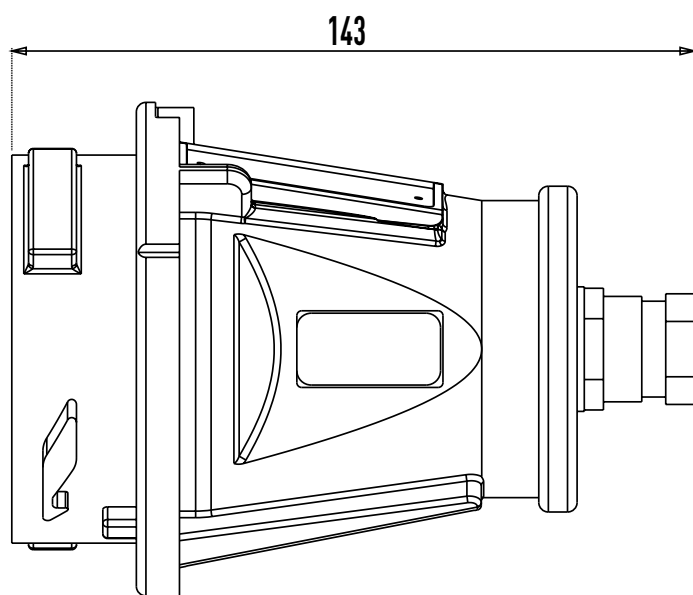
# DX1 - DX3

### SOMMAIRE / CONTENTS

<b>FICHE / PLUG</b>	<b>P. 3</b>
<b>SOCLE DE TABLEAU / SOCKET-OUTLET</b>	<b>P. 4</b>
<b>FICHE ENCLENCHÉE DANS UN SOCLE DE TABLEAU / PLUG CONNECTED IN A SOCKET-OUTLET</b>	<b>P. 5</b>
<b>SOCLE MURAL / WALL MOUNTING SOCKET</b>	<b>P. 6</b>
<b>FICHE ENCLENCHÉE DANS UN SOCLE MURAL / PLUG CONNECTED IN A WALL MOUNTING SOCKET</b>	<b>P. 7</b>
<b>PROLONGATEUR (FICHE ENCLENCHÉE DANS UNE PRISE MOBILE)</b>	<b>P. 8</b>
<b>INLINE CONNECTOR (PLUG CONNECTED IN A COUPLER SOCKET)</b>	
<b>PRISE MOBILE / COUPLER SOCKET</b>	<b>P. 9</b>
<b>CONNECTEUR DE TABLEAU / INLET</b>	<b>P. 10</b>
<b>CONNECTEUR MURAL / WALL MOUNTING APPLIANCE INLET</b>	<b>P. 11</b>

## DIMENSIONS

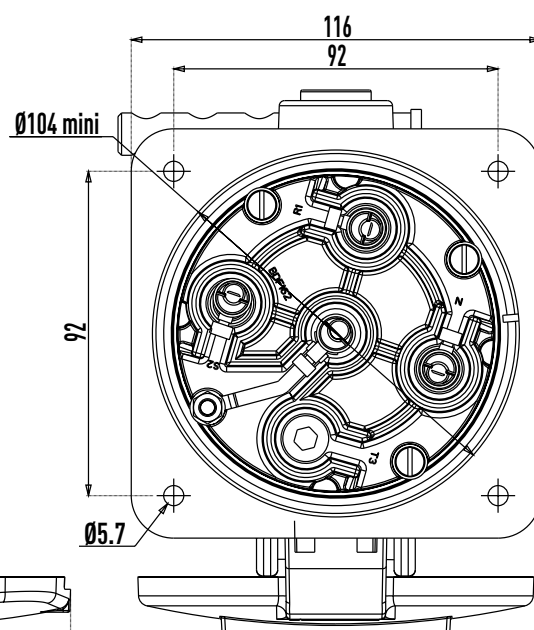
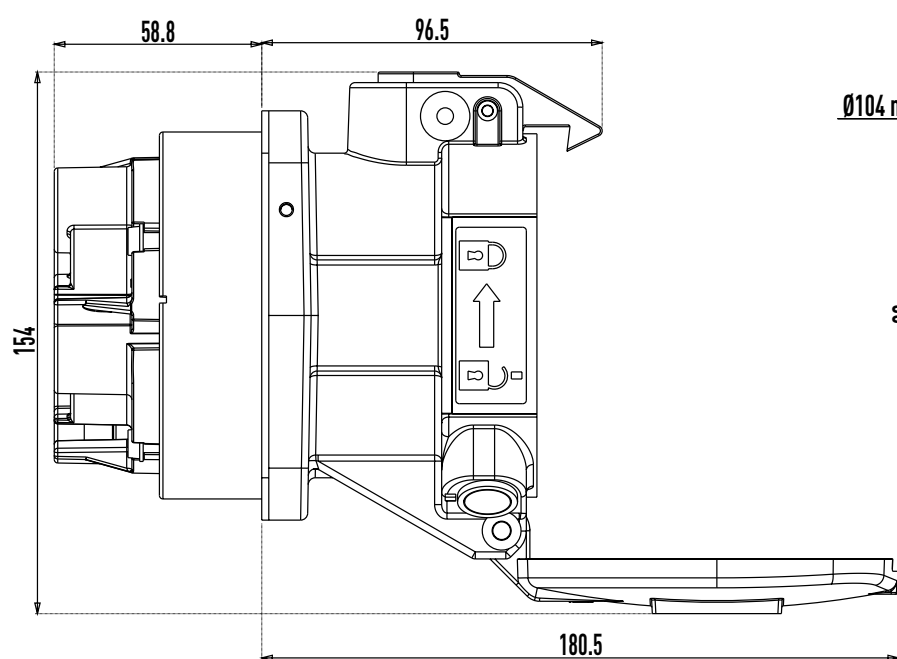
# DX1 - DX3



FICHE / PLUG

## DIMENSIONS

# DX1 - DX3

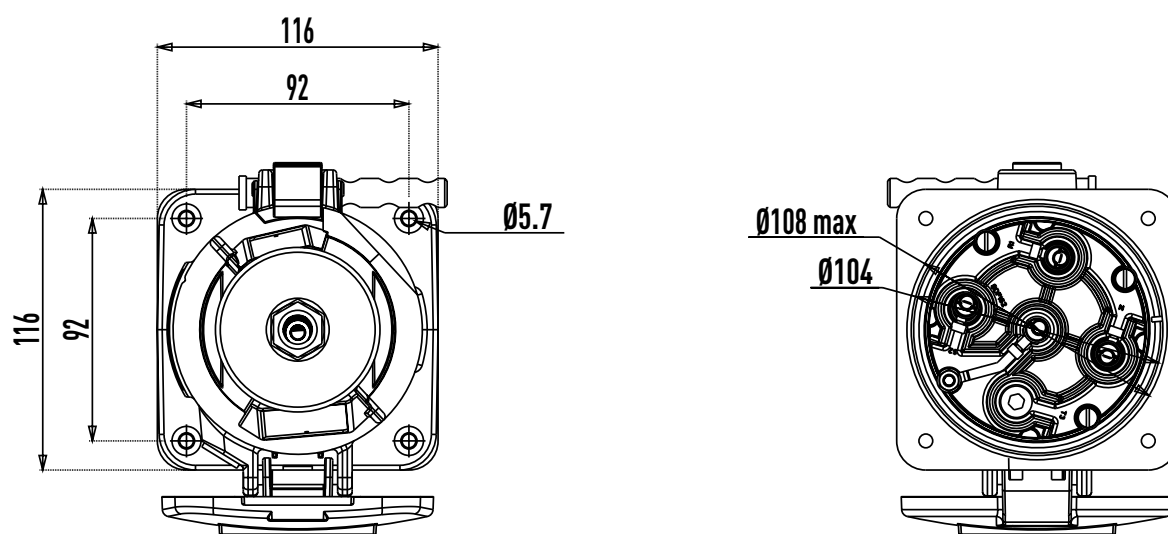


(Vue arrière / Rear view)

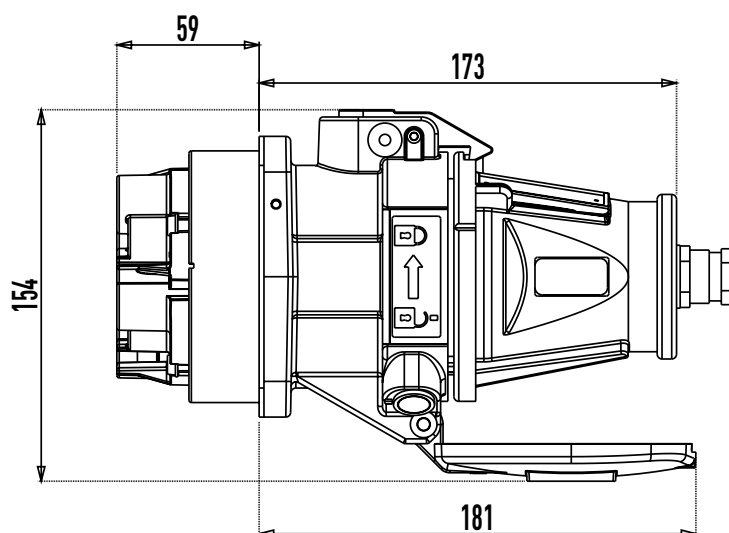
**SOCLE DE TABLEAU / SOCKET-OUTLET**

## DIMENSIONS

# DX1 - DX3



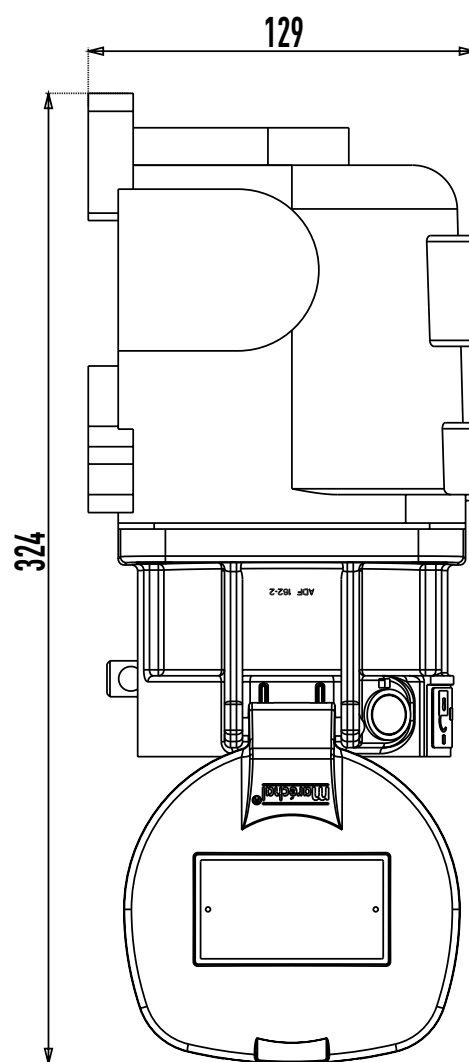
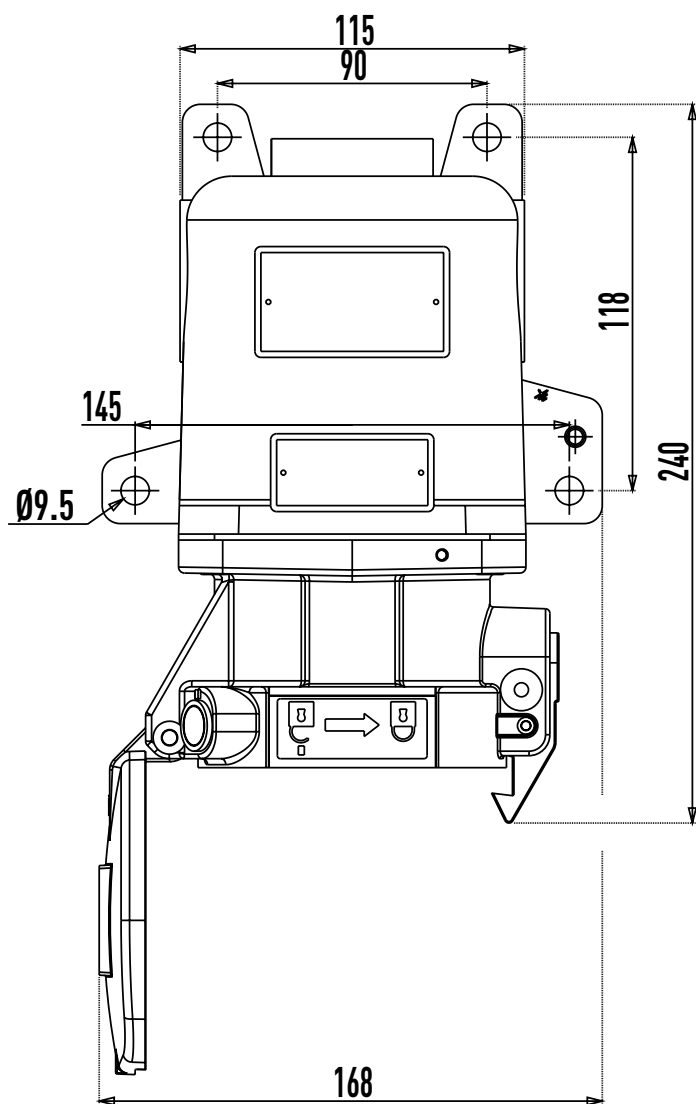
(Vue arrière / Rear view)



FICHE ENCLENCHÉE DANS UN SOCLE DE TABLEAU / PLUG CONNECTED IN A SOCKET-OUTLET

## DIMENSIONS

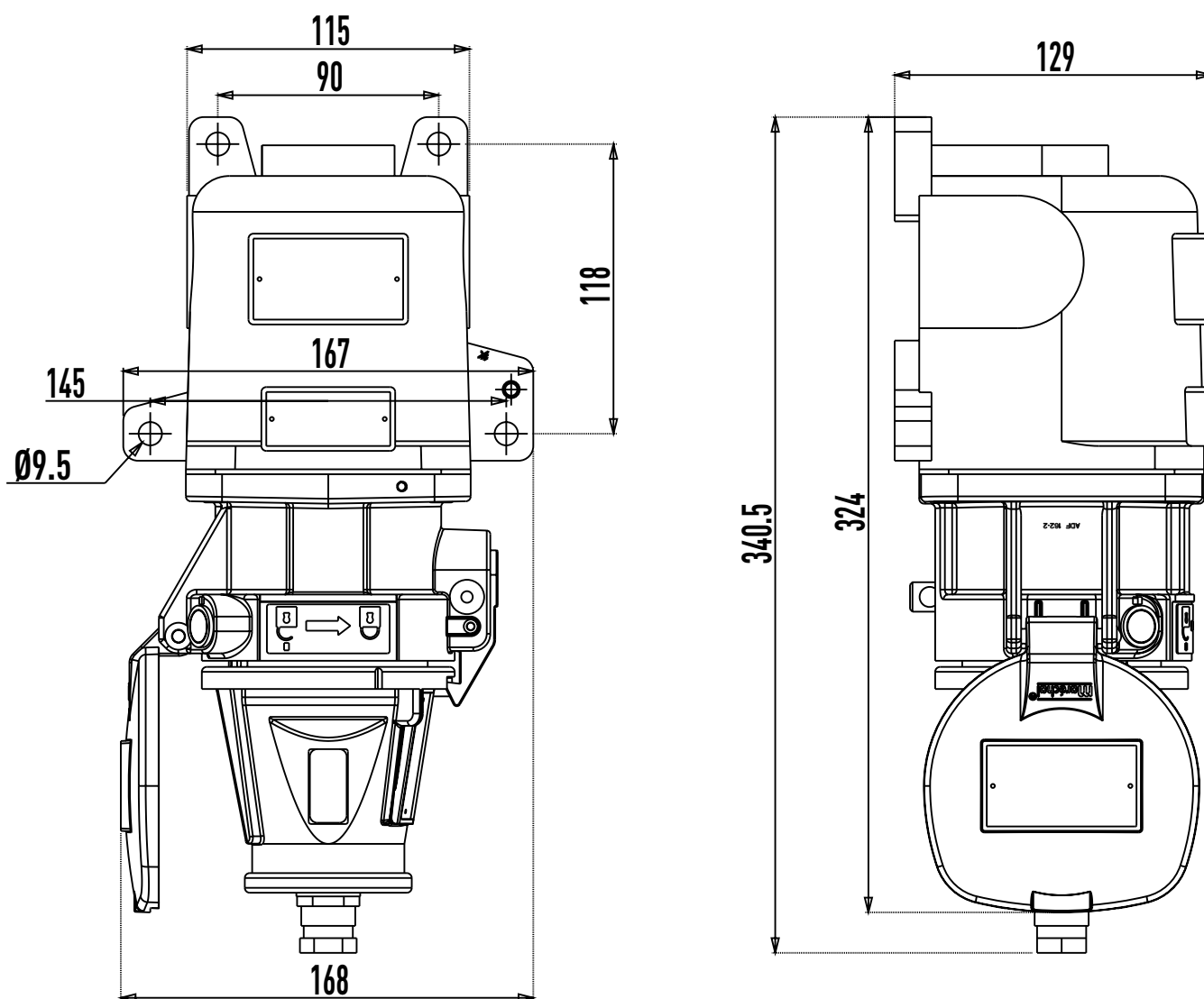
# DX1 - DX3



**SOCLE MURAL / WALL MOUNTING SOCKET**

## DIMENSIONS

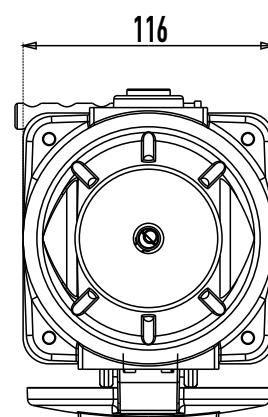
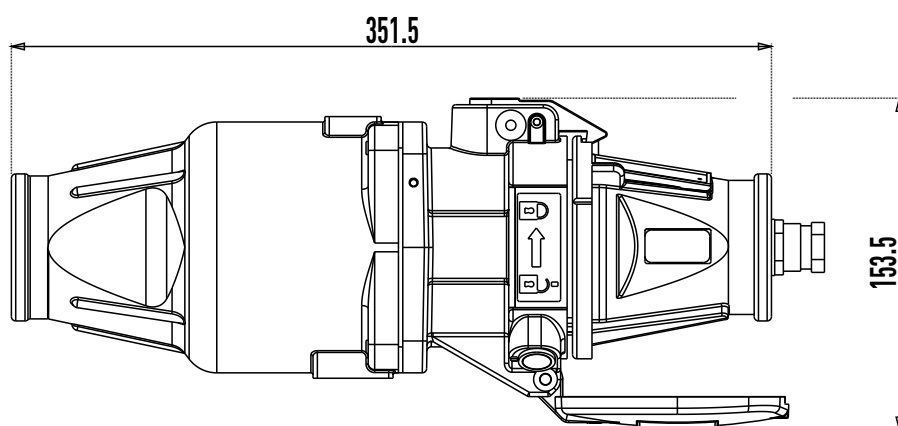
# DX1 - DX3



FICHE ENLECHÉE DANS UN SOCLE MURAL / PLUG CONNECTED IN A WALL MOUNTING SOCKET

## DIMENSIONS

# DX1 - DX3

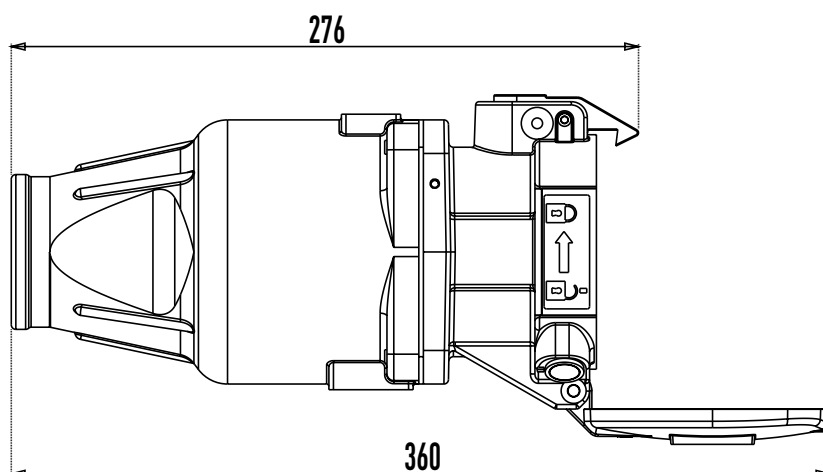
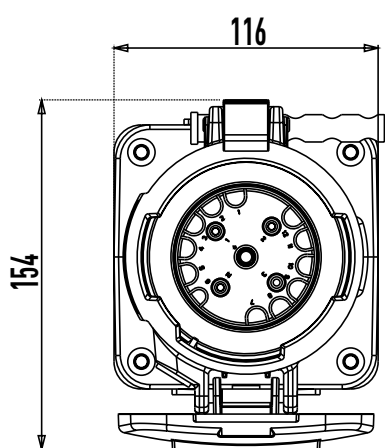


**PROLONGATEUR (FICHE ENLECHÉE DANS UNE PRISE MOBILE)**  
**INLINE CONNECTOR (PLUG CONNECTED IN A COUPLER SOCKET)**



## DIMENSIONS

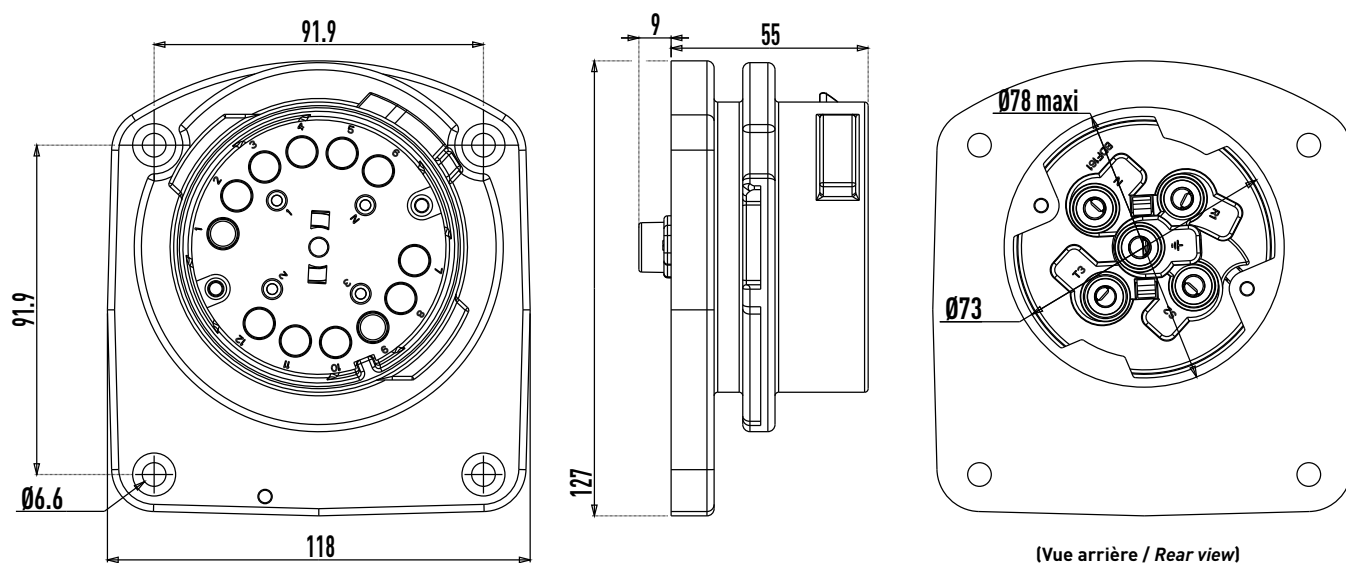
# DX1 - DX3



**PRISE MOBILE / COUPLER SOCKET**

## DIMENSIONS

# DX1 - DX3

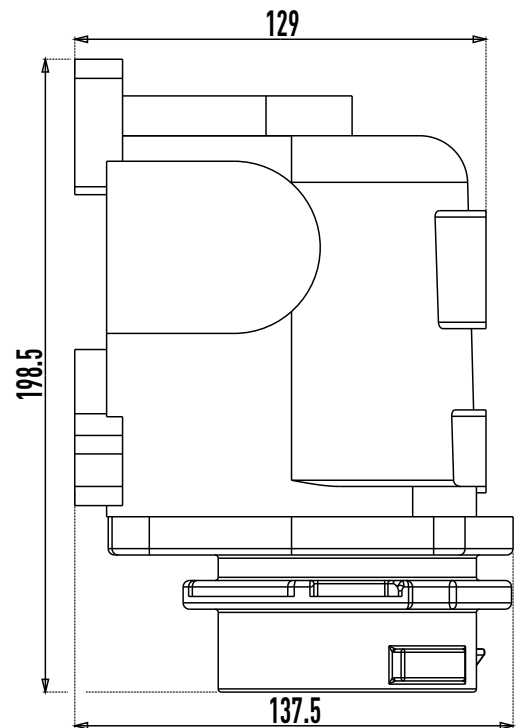
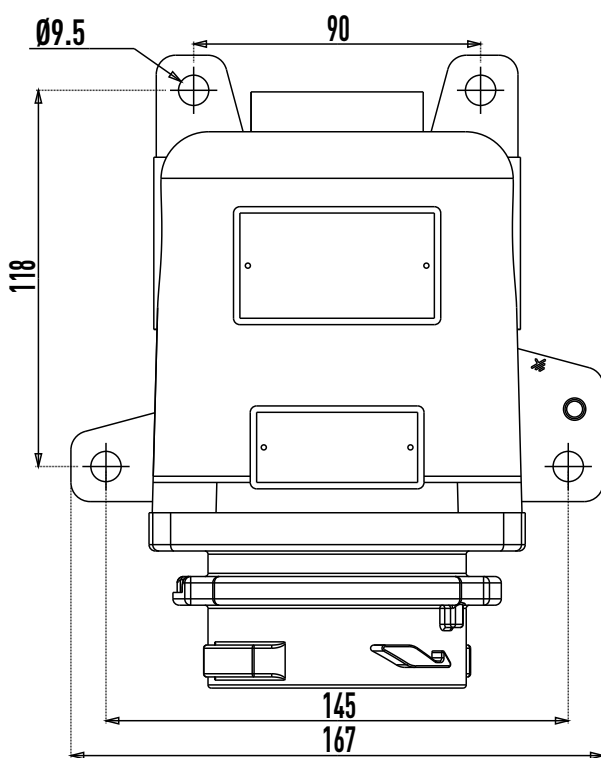


CONNECTEUR DE TABLEAU / INLET



**DIMENSIONS**

# DX1 - DX3



**CONNECTEUR MURAL / WALL MOUNTING APPLIANCE INLET**